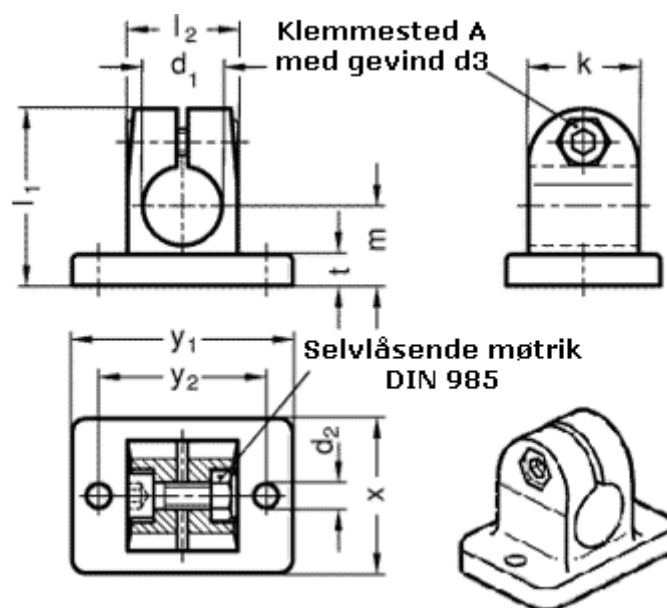


Varenummer: 20145B102SW

Beskrivelse: E+G Flangerørholder GN145-B10-2-SW

## Mål



$d_1 = B10$	Vippehåndtag = GN 911-M 6-22 skal bestilles separat
$d_2 = 5.5$	$x = 35$
$d_3 = M6$	$y_1 = 50$
$k = 25$	$y_2 = 38$
$l_1 = 40$	
$l_2 = 25$	
$m = 18$	
$t = 7$	